

Sports Pack Caisson Sport

Operating Instructions
Mode d'emploi
Manual de instrucciones

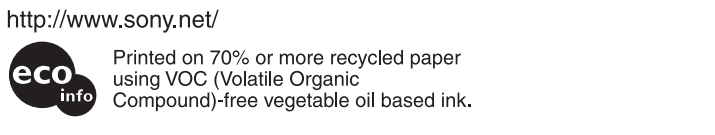
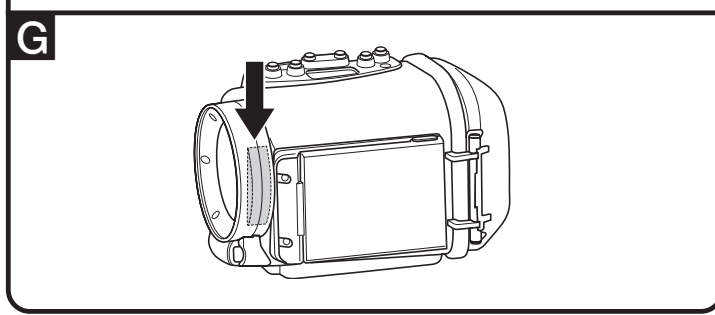
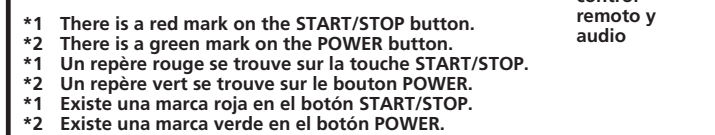
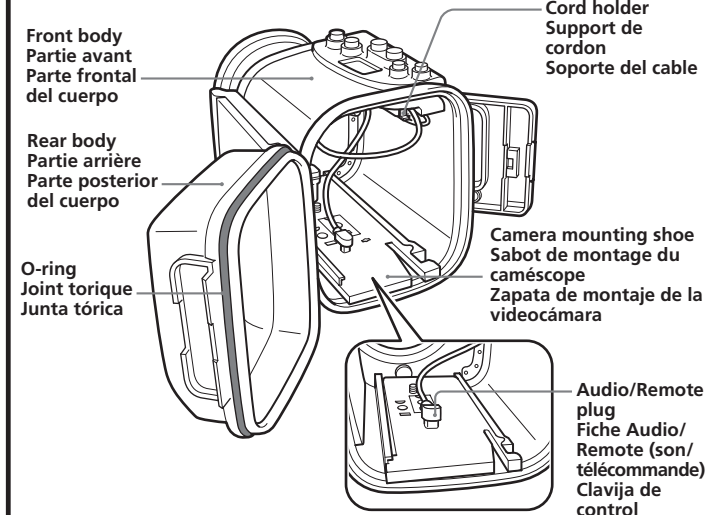
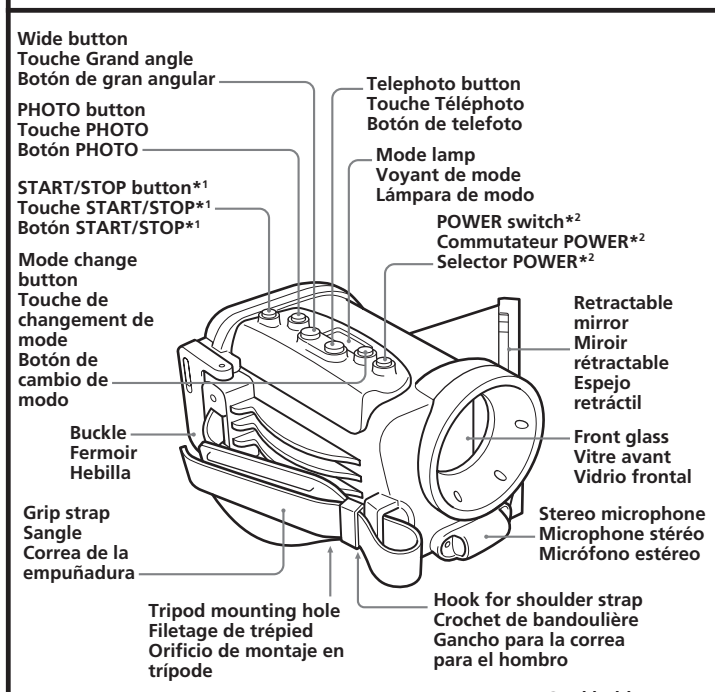
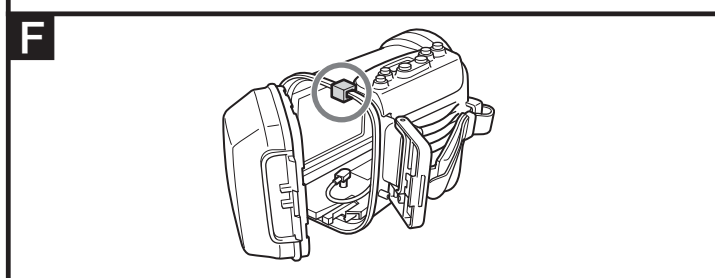
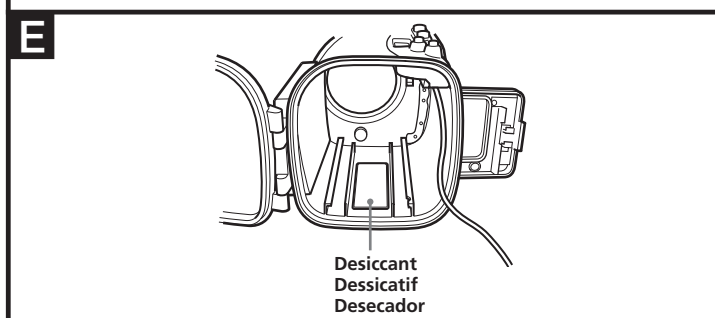
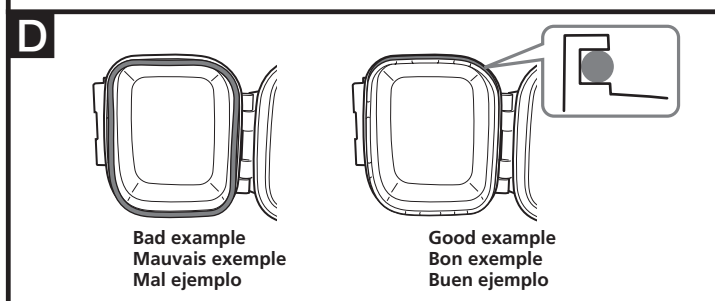
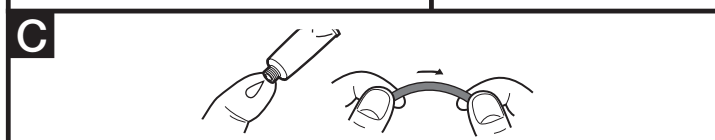
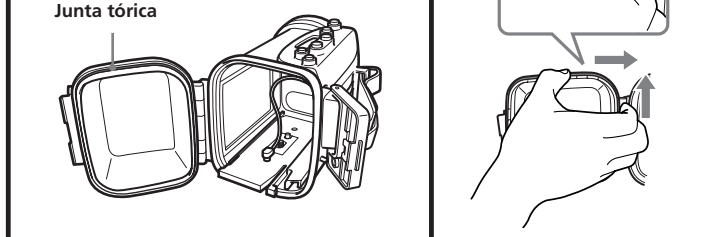
SPK-HCC

© 2007 Sony Corporation Printed in Japan

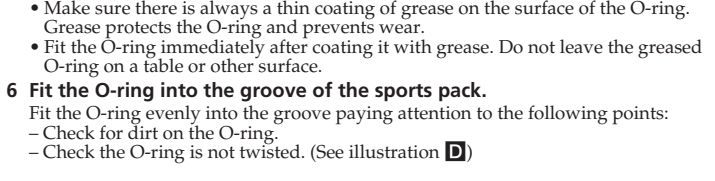
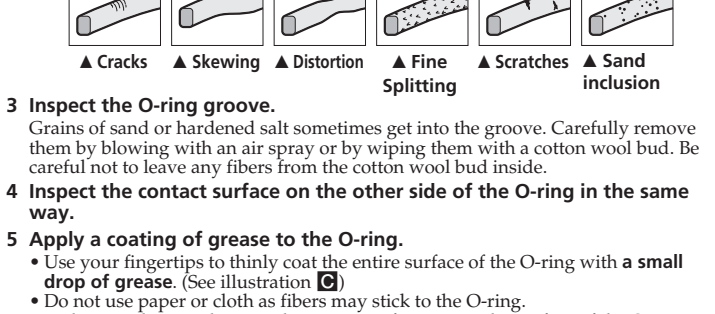
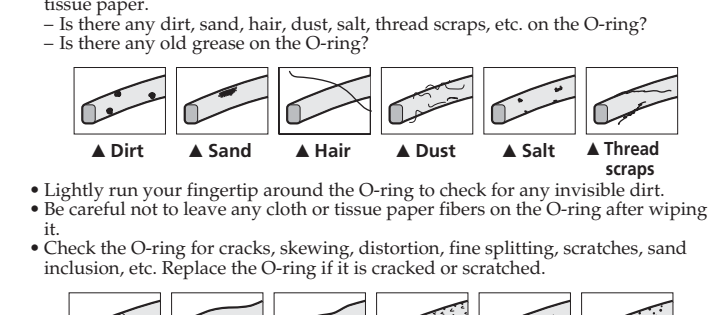
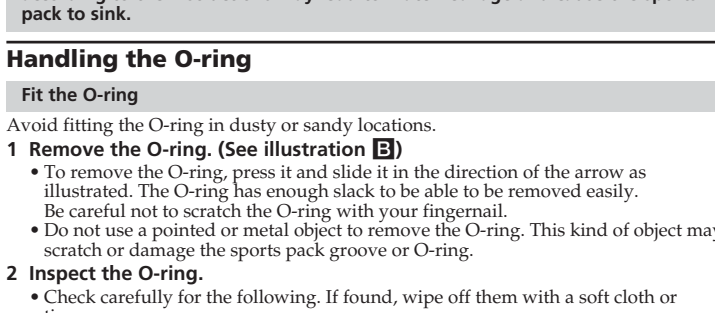
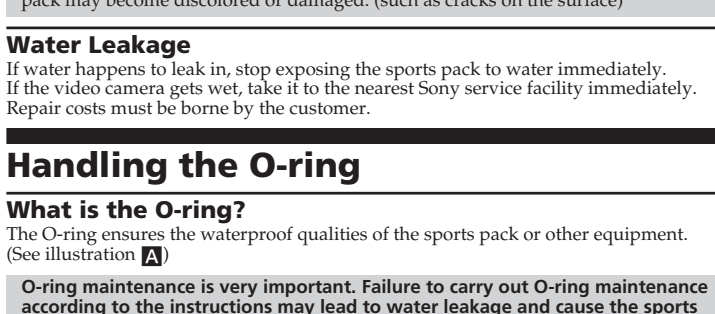
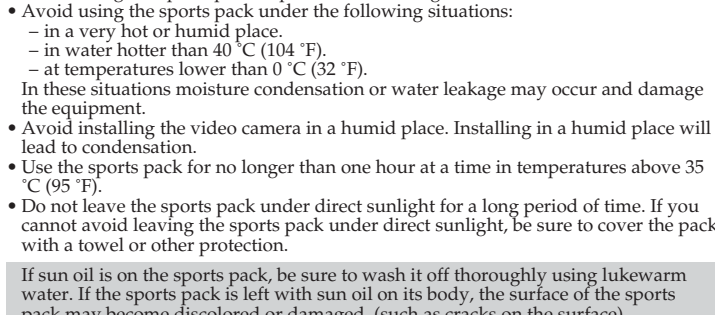
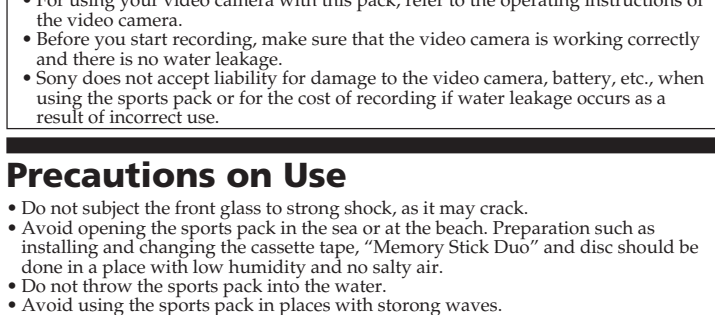
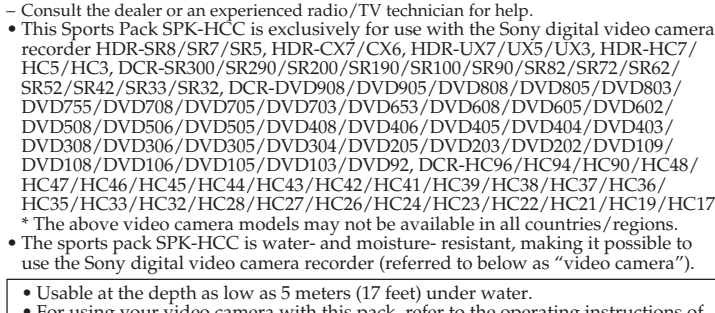
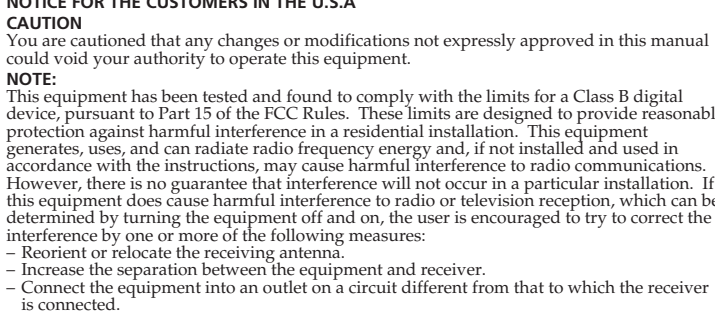
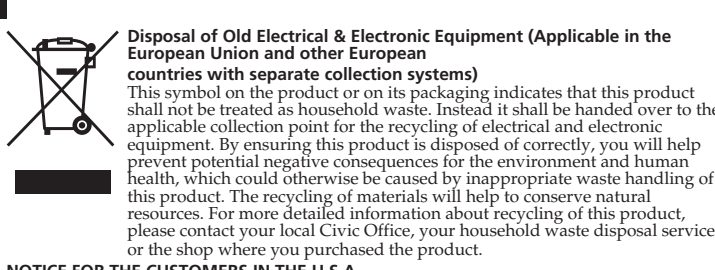
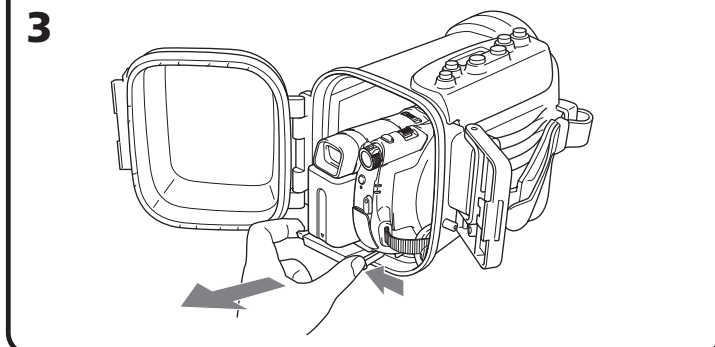
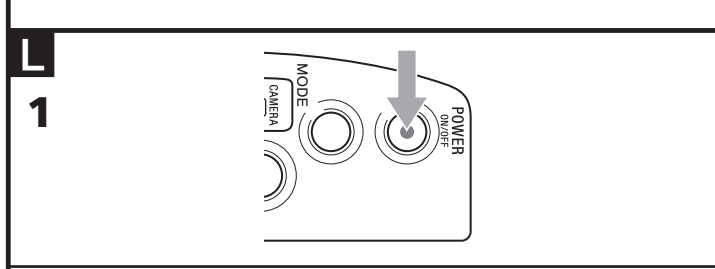
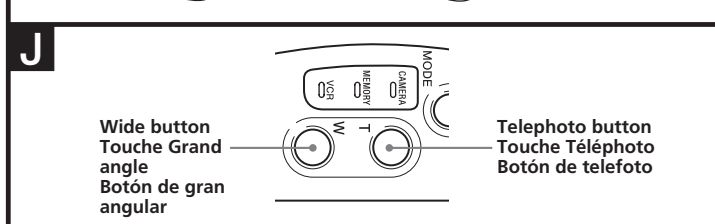
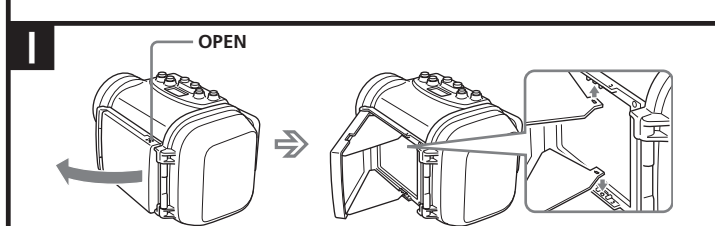
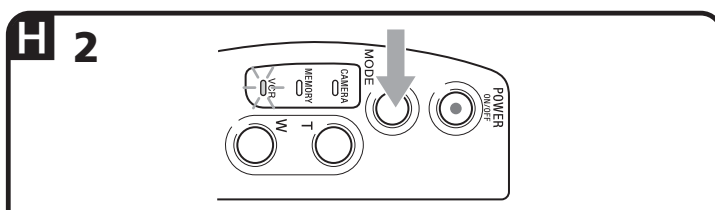
Owner's Record

The model and serial numbers are located inside of the unit. Record the serial number in the space provided below. Refer to them whenever you call upon your Sony dealer regarding this product.

Model No. **SPK-HCC** Serial No.



*1 There is a red mark on the START/STOP button.
*2 There is a green mark on the POWER button.
*1 Un repère rouge se trouve sur la touche START/STOP.
*1 Un repère vert se trouve sur le bouton POWER.
*1 Existe una marca roja en el botón START/STOP.
*2 Existe una marca verde en el botón POWER.



How to check for water leakage
After replacing the O-ring, close the sports pack without inserting the equipment you are going to use. Immerse the sports pack in water to a depth of about 15 cm for about three minutes and check that no water leaks in.

Maintenance
If the sports pack is allowed to dry with sea water still in the O-ring groove, salt crystals form which may impair the O-ring's functions.

O-ring serviceable life
The serviceable life of the O-ring varies with frequency of use of the sports pack and conditions. Generally, it is about one year. Even if the O-ring is not cracked or scratched, deformation or wear reduces its waterproof qualities. Replace the O-ring with a new one if you find cracks, skewing, distortion, fine splitting, scratches, sand inclusion, etc. After replacing, check that no water leaks in.

Grease
Use the grease supplied. Using other manufacturer's grease will damage the O-ring, and cause water leaks.

Anti-fogging lens solution
Coat the surface of the front glass with the supplied anti-fogging lens solution. This is effective in anti-fogging.

How to use the anti-fogging lens solution
Apply 2 or 3 drops of the liquid to the front glass and wipe evenly to spread the liquid out by using the swabs, a soft cloth or tissue paper.

Desiccant
To increase the anti-fogging effect in addition to using the anti-fogging lens solution, use the desiccant supplied. Insert new one desiccant into the sports pack 1 to 2 hours before recording. Put the desiccant in the camera mounting shoe rail space inside the front body. (See illustration I.) Be careful not to catch the desiccant with the camera mounting shoe. Keep the remaining desiccant in its original bag, and keep the bag firmly closed. Do not return the desiccant to the bag after use, or you will reduce the effect of the unused desiccant. Use a new desiccant to increase the anti-fogging effect. Do not leave the desiccant in the sports pack.

O-ring, grease and anti-fogging lens solution
You can obtain the O-ring, grease and anti-fogging lens solution at the nearest Sony dealer.
O-ring (model No. 3-098-143-01)
Grease (model No. 2-582-620-01)
Anti-fogging lens solution (model No. 3-072-039-01)

Maintenance
• After recording in a location with a sea breeze, wash the sports pack thoroughly in fresh water with the buckles fastened to remove salt and sand, then wipe with a soft dry cloth. It is recommended that you submerge the sports pack in fresh water for about 30 minutes. If it is left with salt on it, metal portions may be damaged or rust may form and cause water leakage. Be careful not to hit the sports pack with other equipment when submerging the sports pack in fresh water. When the water pressure is low and the bend of the O-ring is small, an excessive impact may cause water leakage.
• If sun oil is on the sports pack, be sure to wash it off thoroughly using lukewarm water.
• Clean the inside of the sports pack with a soft dry cloth. Do not wash the inside of the sports pack.

Be sure to perform the above maintenance each time you use the sports pack. Do not use any type of solvent such as alcohol, benzene or thinner for cleaning, as this might damage the surface finish of the sports pack.

When storing the sports pack
• Attach the spacer supplied with your sports pack to prevent wear of the O-ring. (See illustration I.)
• Close the sports pack without fastening the buckles to prevent wear of the O-ring.
• Prevent dust from collecting on the O-ring.
• Avoid storing the sports pack in a cold, very hot or humid place, or together with naphthalene or camphor, as these conditions might damage the unit.

Troubleshooting

Symptom	Cause	Corrective Actions
The sound is not recorded.	The Audio/Remote plug is not connected.	Connect the Audio/Remote plug to the A/V jack or A/V OUT jack on the video camera.
Water leaks into the sports pack.	• The buckles are not fastened. • The O-ring is not set correctly. • There are scratches or cracks on the O-ring.	• Fasten the buckles until they click. • Put the O-ring in the groove evenly. • Replace the O-ring with a new one.
The recording and playing back function does not work.	• The battery pack is run out. • The remote plug is not connected. • The tape has run out. • The "Memory Stick Duo" is full.	• Charge the battery pack fully. • Connect the Audio/Remote plug to the A/V jack or A/V OUT jack on the video camera. • Rewind the tape or use a new one. • Insert another "Memory Stick Duo" or erase unneeded data from the "Memory Stick Duo."
	• The safety tab on the cassette and the "Memory Stick Duo" is set to unrecordable position (when your media has the safety button). • The disc has run out of space. • The disc has been finalized. • The hard disk is full.	• Slide the safety tab or install a new cassette tape and a new "Memory Stick Duo." • Use a new disc or format the disc (except DVD-R, DVD+R DL, DVD+R DL). • Erase unneeded data from the hard disk drive.
The power does not turn on.	• Soon after being turned off, the power does not turn on.	• Leave the sports pack for 1 second or more after the mode lamp on the sports pack goes out and turn the sports pack on again.
There seems to be water in the sports pack.	• The sports pack is designed so that water can flow into and out of the space illustrated. (See illustration I.)	• This space is sealed from the inside. Drops of water in this space do not indicate a malfunction.

Specifications

Material
Plastic (PC, ABS), glass

Waterproof
O-ring, buckles

Built-in microphone
Stereo

Dimension
Approx. 159 x 148 x 220 mm (w / h / d) (6 3/8 x 5 7/8 x 8 3/4 inches)

Mass
Approx. 960 g (2 lb 2 oz) (only sports pack)

Included items
Sports pack (1)
Shoulder strap (1)
Camera mounting shoe (A (1)/B (1)/C (1)/D (1)/E (1)/F (1))
Tripod screw plate (1)
Reflex prevention ring (Ø 25 (1)/M30 x Ø 62 (1)/M30 x Ø 43 (1)/M37 x Ø 55 (1))
Grease (1)
Spacer (1)
Anti-fogging lens solution (1)
Desiccant (1)
Set of printed documentation

Design and specifications are subject to change without notice.

Using the Sports Pack
The video camera can be operated with the buttons of the sports pack.

Selecting the mode
1 Turn on the sports pack.
Press the POWER button to turn on the mode lamp and the power of the sports pack and video camera. The mode is set to CAMERA mode.

Mode change button
Touche de changement de mode / Botón de cambio de modo

Retractable mirror
Miroir rétractable / Espejo retráctil

Front glass
Vitre avant / Vidrio frontal

Stereo microphone
Microphone stéréo / Micrófono estéreo

Hook for shoulder strap
Crochet de bandoulière / Gancho para la correa para el hombro

Cord holder
Support de cordon / Soporte del cable

Front body
Partie avant / Parte frontal del cuerpo

Rear body
Partie arrière / Parte posterior del cuerpo

O-ring
Joint torique / Junta tórica

Camera mounting shoe
Sabot de montage du caméscope / Zapata de montaje de la videocámara

Audio/Remote plug
Fiche Audio/Remote (son/ télécommande) / Clavija de control remoto y audio

Wide button
Touche Grand angle / Botón de gran angular

PHOTO button
Touche PHOTO / Botón PHOTO

START/STOP button*
Touche START/STOP* / Botón START/STOP*

Mode change button
Touche de changement de mode / Botón de cambio de modo

Retractable mirror
Miroir rétractable / Espejo retráctil

Front glass
Vitre avant / Vidrio frontal

Stereo microphone
Microphone stéréo / Micrófono estéreo

Hook for shoulder strap
Crochet de bandoulière / Gancho para la correa para el hombro

Cord holder
Support de cordon / Soporte del cable

Front body
Partie avant / Parte frontal del cuerpo

Rear body
Partie arrière / Parte posterior del cuerpo

O-ring
Joint torique / Junta tórica

Camera mounting shoe
Sabot de montage du caméscope / Zapata de montaje de la videocámara

Audio/Remote plug
Fiche Audio/Remote (son/ télécommande) / Clavija de control remoto y audio

Wide button
Touche Grand angle / Botón de gran angular

PHOTO button
Touche PHOTO / Botón PHOTO

START/STOP button*
Touche START/STOP* / Botón START/STOP*

2 Firmly press the PHOTO button.
The image shown on the screen is recorded.
Some models have a Dual Rec function. For details, refer to the operating instructions of the video camera.

Note
1 You cannot use Nightshot or other function for shooting in the dark with the sports pack.
2 You cannot use a video camera's flash or tele-macro functions with the sports pack.
3 Some models let you select the recording media ("Memory Stick Duo," disc or hard disk). For details, refer to the operating instructions of the video camera.
4 There are several kinds of "Memory Stick Duo." They vary according to the type of video camera. For details, refer to the operating instructions of the video camera.

Playing back
You can play back the image by pointing the remote commander toward the remote sensor (located on the front center of the sports pack). You cannot hear sound. Use the remote commander for all other functions. For details, refer to the operating instructions supplied with your video camera.

Note
If "Remote Commander" in the menu of your video camera is set to "OFF," change it to "ON."
You cannot use this function with a video camera that does not have a remote commander supplied.

Removing the Video Camera
1 Press the POWER button to turn off the video camera. (See illustration I-1)
2 Release the buckles, and open the rear body.
For details, refer to step 1 of "Installing the Video Camera" in the Sports Pack Preparation Guide.

Note
Before opening the sports pack, wipe moisture off the sports pack and yourself. Do not allow water on the video camera.

3 Pull out the camera mounting shoe. (See illustration I-3)
Holding the camera mounting shoe by the knobs on one side of it, press the knobs and extract the video camera slowly.

4 Remove the video camera until the plugs connected to it are just out of the sports pack, and then disconnect the plugs from the video camera.
Note
Make sure you disconnect the Audio/Remote plug properly by holding the plug part.
Do not disconnect the plug by holding the cord part, or pull the camera mounting shoe out while the plug is connected. Doing so may damage the plug or video camera's jack.

5 Detach the camera mounting shoe.

French

Traitement des appareils électriques et électroniques en fin de vie (Applicable dans les pays de l'Union Européenne et aux autres pays européens disposant de systèmes de collecte sélective)
Ce symbole, apposé sur le produit ou sur son emballage, indique que ce produit ne doit pas être traité avec les déchets ménagers. Il doit être remis à un point de collecte approprié pour le recyclage des équipements électriques et électroniques. En s'assurant que ce produit est bien mis au rebut de manière appropriée, vous aiderez à prévenir les conséquences négatives potentielles pour l'environnement et la santé humaine. Le recyclage des matériaux aidera à préserver les ressources naturelles. Pour toute information supplémentaire au sujet du recyclage de ce produit, vous pouvez contacter votre municipalité, votre déchèterie ou le magasin où vous avez acheté le produit.

• Le caisson SPK-HCC est exclusivement destiné aux modèles de caméscope numérique de Sony suivants : HDR-SR8/SR7/SR5, HDR-CX7/CX6, HDR-UX7/UX5/UX3, HDR-HC7/HC5/HC3, DCR-SR300/SR290/SR200/SR190/SR100/SR90/SR82/SR72/SR62/SR52/SR42/SR32, DCR-DVD908/DVD905/DVD808/DVD805/DVD708/DVD705/DVD608/DVD605/DVD508/DVD505/DVD408/DVD405/DVD404/DVD403/DVD308/DVD306/DVD305/DVD304/DVD205/DVD203/DVD202/DVD109/DVD108/DVD106/DVD105/DVD103/DVD92, DCR-HC96/HC94/HC90/HC48/HC47/HC46/HC45/HC44/HC43/HC42/HC41/HC39/HC38/HC37/HC36/HC35/HC34/HC33/HC32/HC28/HC27/HC26/HC21/HC19/HC17

• Il est possible que tous les modèles de caméscopes décrits ci-dessus ne soient pas disponibles dans tous les pays/régions.

• Le caisson SPK-HCC est résistant à l'eau et à l'humidité, ce qui permet d'utiliser le caméscope numérique Sony dans ce type d'environnement (désigné par « caméscope » dans la suite du document).

• Vous pouvez l'utiliser sous l'eau jusqu'à 5 mètres (17 pieds) de profondeur.
• Pour utiliser votre caméscope avec ce caisson, reportez-vous au mode d'emploi du caméscope.

• Avant de commencer un enregistrement, assurez-vous que le caméscope fonctionne correctement et qu'il n'y a pas d'infiltration d'eau.
• Sony décline toute responsabilité pour tout dommage provoqué au caméscope, à la batterie, etc., lors de l'utilisation du caisson ou pour la perte d'un enregistrement en cas d'infiltration d'eau du fait d'une utilisation incorrecte du produit.

Precautions d'emploi

• Ne soumettez pas la vitre avant à des chocs importants, car elle pourrait se fissurer.
• Évitez d'ouvrir le caisson dans la mer ou sur la plage. Les opérations préparatoires, telles que la mise en place et le remplacement d'une cassette, du « Memory Stick Duo » et du disque, doivent être effectuées à l'abri de l'humidité et de l'air salin.
• Ne jetez pas le caisson dans l'eau.
• N'utilisez pas le caisson en cas de fortes vagues.

• N'utilisez pas le caisson dans les conditions suivantes :
– dans un endroit très chaud ou humide ;
– dans une eau à plus de 40 °C (104 °F) ;
– sous des températures inférieures à 0 °C (32 °F).
Dans de telles conditions, le matériel pourrait être endommagé par une condensation ou une infiltration d'eau.

• Évitez d'installer le caméscope dans un endroit humide. De la condensation risquerait de se former à l'intérieur.
• N'utilisez pas le caisson plus d'une heure lorsque la température est supérieure à 35 °C (95 °F).
• Évitez d'exposer le caisson à la lumière directe du soleil pendant une période prolongée. Si ce n'est pas possible, veillez à le couvrir d'une serviette ou d'une autre protection.

Si de la crème solaire est tombée sur le caisson, prenez soin de l'éliminer convenablement avec de l'eau tiède. À défaut, la surface du caisson risque d'être décolorée ou endommagée (craquelures).

Infiltration d'eau
Si de l'eau s'infilte dans le caisson, arrêtez immédiatement de l'exposer à l'eau. Si le caméscope est mouillé, portez-le immédiatement chez le revendeur Sony le plus proche. Les frais de réparation seront à la charge de l'utilisateur.

Entretien du joint torique
Qu'est-ce que le joint torique ?
Le joint torique garantit l'étanchéité du caisson ou de tout autre équipement. (Voir illustration A)

L'entretien du joint torique est très important. Le non-respect des instructions d'entretien du joint torique peut provoquer des infiltrations d'eau et faire couler le caisson.

Entretien du joint torique
Fit the O-ring

Évitez de fixer le joint torique si vous vous trouvez dans un lieu sablonneux ou poussiéreux.

1 Retirez le joint torique. (Voir illustration B)
• Pour retirer le joint torique, appuyez légèrement dessus, puis faites-le glisser dans le sens de la flèche, comme indiqué sur l'illustration. Le joint torique est suffisamment lâche pour permettre un retrait aisé.
• Prenez garde à ne pas érafler le joint torique avec vos ongles.
• N'utilisez pas d'objet pointu ou métallique pour retirer le joint. Ce type d'objet risque, en effet, d'érafler ou d'endommager la rainure du caisson ou le joint torique.

2 Inspectez le joint torique.
• Vérifiez attentivement la présence éventuelle des éléments ci-dessous. Le cas échéant, nettoyez le joint à l'aide d'un chiffon doux ou d'un mouchoir en papier.
– Saletés, sable, cheveux, poussière, sel, particules, etc.
– Substances grasses.

▲ Saleté ▲ Sable ▲ Cheveu ▲ Poussière ▲ Sel ▲ Particules

• Passez légèrement votre doigt sur le joint torique pour détecter d'éventuelles saletés invisibles.
• Assurez-vous de ne pas laisser de fibres de tissu ou de papier sur le joint torique après l'avoir nettoyé.
• Assurez-vous que le joint torique ne comporte aucune craquelure, déformation, distorsion, coupure, éraflure, incrustation de sable. Remplacez-le s'il est fendu ou éraflé.

▲ Craquelure ▲ Déformation ▲ Distorsion ▲ Coupures ▲ Éraflures ▲ Incrustations de sable

3 Inspectez la rainure du joint torique.
Des grains de sable ou de sel s'incrusteront parfois dans la rainure. Retirez-les soigneusement à l'aide d'un pulvérisateur à air ou d'un disque de coton. Prenez garde à ne pas laisser de fibres de coton à l'intérieur.

4 Inspectez de la même manière la surface de contact de l'autre côté du joint torique.

5 Appliquez une couche de graisse sur le joint torique.
• Avec les doigts, étalez une petite goutte de graisse en fine couche sur toute la surface du joint torique. (Voir illustration C)
• N'utilisez pas de mouchoir en papier ni de tissu, car les fibres risquent de coller au joint.
• Assurez-vous qu'une fine couche de graisse recouvre en permanence la surface du joint. La graisse protège le joint et prévient l'usure.
• Fixez le joint immédiatement après l'avoir enduit de graisse. Ne posez pas le joint enduit de graisse sur une table ou une autre surface.

6 Fixez le joint torique dans la rainure du caisson.
Fixez le joint uniformément dans la rainure, en respectant les points suivants :
– Vérifiez qu'il n'y a pas de saleté sur le joint.
– Vérifiez que le joint n'est pas tordu. (Voir illustration D)

Vérification de l'absence de défauts d'étanchéité
Après avoir placé le joint torique, fermez le caisson sans insérer l'équipement que vous allez utiliser. Plongez le caisson dans l'eau à un profondeur d'environ 15 cm pendant trois minutes environ et assurez-vous que l'eau ne pénètre pas.

Entretien
Si vous faites sécher le caisson alors que la rainure du joint d'étanchéité contient encore de l'eau de mer, des cristaux de sel vont se former et peuvent réduire l'étanchéité.

Durée de vie du joint torique
La durée de vie du joint torique varie selon la fréquence et les conditions d'utilisation du caisson. Elle est généralement d'un an environ. Même si le joint n'est pas craquelé ni éraflé, la déformation ou l'usure réduit ses qualités d'étanchéité. Remplacez le joint par un nouveau s'il est craquelé, déformé, tordu, coupé, éraflé, incrusté de sable, etc.
Une fois le remplacement effectué, vérifiez qu'il n'y a aucune infiltration d'eau.

Graisse
Utilisez la graisse fournie. L'emploi de la graisse d'un autre fabricant endommagerait le joint torique et provoquerait des infiltrations d'eau.

(Suite à la page arrière)

